



**Закрытое акционерное общество
«Научно-производственное предприятие «Автоматика»**

Код ОК 005-93 (ОКП) 42 1522



Код ТН ВЭД России 9027 80 1100

ЗАКАЗАТЬ

**ГИДРОПАНЕЛЬ
АНАЛИЗАТОРА РАСТВОРЕННОГО КИСЛОРОДА
ГП-5101**

Руководство по эксплуатации

АВДП.414314.005.01РЭ

г. Владимир

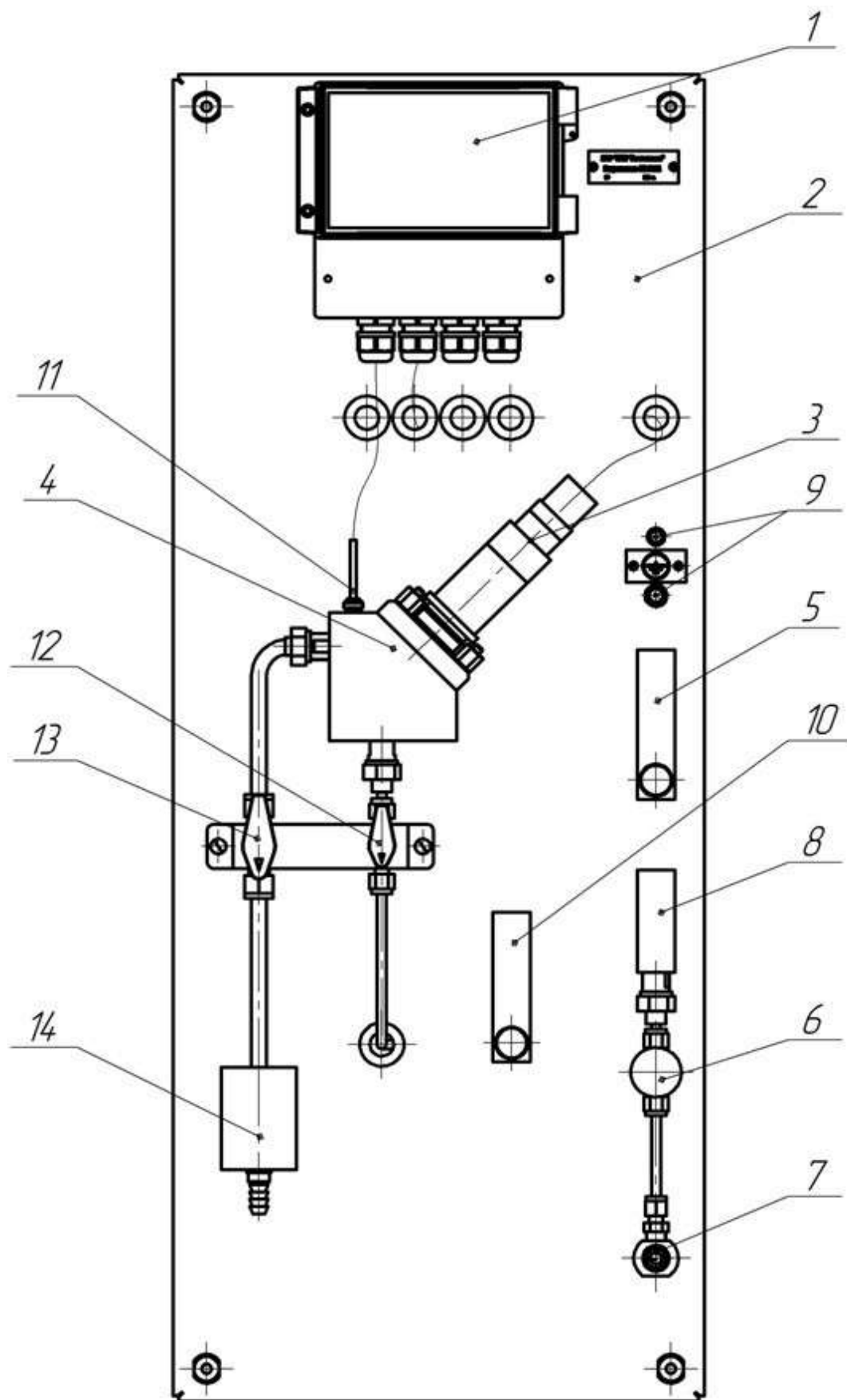


Рисунок 1 Гидропанель анализатора растворенного кислорода ГП-5101

Оглавление

Введение.....	4
1 Назначение.....	4
2 Технические параметры.....	4
3 Устройство и принцип работы.....	4
4 Указание мер безопасности.....	5
5 Подготовка и порядок работы.....	5
6 Градуировка датчика анализатора.....	5
7 Техническое обслуживание.....	6
9 Свидетельство о приемке.....	7
Лист регистрационных изменений.....	9

					АВДП.414314.005.01РЭ						
<i>Изм</i>	<i>Лист</i>	<i>№ докум.</i>	<i>Подпись</i>	<i>Дата</i>	Гидропанель анализатора растворенного кислорода ГП-5101 <i>Руководство по эксплуатации</i>			<i>Лит.</i>	<i>Лист</i>	<i>Листов</i>	
<i>Разраб.</i>											
<i>Проверил</i>											
<i>Гл.констр.</i>											
<i>Н.Контр.</i>											
<i>Утв.</i>											
					ЗАО "НПП "Автоматика"						

Введение

Настоящее руководство по эксплуатации предназначено для ознакомления с устройством и порядком работы с гидропанелью автоматического анализатора растворенного кислорода (далее – гидропанель).

Эксплуатация и обслуживание гидропанели производится после ознакомления с настоящим руководством по эксплуатации.

1 Назначение

1.1 Гидропанель в комплекте с анализатором АРК5101 и датчиком кислорода предназначена для измерения концентрации растворенного в воде кислорода при контроле воднохимического режима котлоагрегатов в атомной и тепловой энергетике и в других применениях.

1.2 Способ отбора пробы – проточный (с выходов пробоотборных линий, выполненных в соответствии с ОСТ 108.030.04-80).

2 Технические параметры

2.1 Диапазон температуры анализируемой пробы (5...50) °С.

2.2 Общий расход анализируемой пробы от 4 до 15 л/ч.

2.3 Оптимальный расход через ячейку (4...5) л/ч.

2.4 Подключение анализируемой воды гибкой трубкой 8 х 6 мм, или трубкой из нержавеющей стали приваркой.

3 Устройство и принцип работы

3.1 Внешний вид анализатора и гидропанели показан на рисунке 1:

- 1 – анализатор;
- 2 – гидропанель;
- 3 – датчик растворенного кислорода;
- 4 – проточная ячейка;
- 5 – измеритель общего расхода жидкости;
- 6 – входной вентиль регулировки подачи воды;
- 7 – входной штуцер гидропанели;
- 8 – фильтр;
- 9 – клеммы заземления;
- 10 – измеритель расхода через ячейку;
- 11 – датчик температуры;
- 12 - кран слива ячейки при калибровке;
- 13 – кран перелива;
- 14 – слив;
- 15 – накладка;
- 16 – гайка.

Лист	АВДП.414314.005.01РЭ				
4		Изм	Лист	№ докум.	Подпись

Анализируемая жидкость с выхода пробоотборной линии поступает на вход гидропанели, штуцер 7. Расход регулируется вентилем 6 в пределах (4...15) л/ч и подается на фильтр грубой очистки пробы.

Контроль общего расхода производится по ротаметру 5.

На выходе проточной ячейки 4, внизу, установлен кран 12, который открыт в режиме калибровки по атмосферному воздуху и при измерении, и закрыт при калибровке анализатора «нулевым» раствором.

Датчик растворенного кислорода 3 крепится в ячейке с помощью двух гаек 16, панели 15 и быстро снимается для профилактики и чистки.

При измерении необходимо избавиться от пузырьков воздуха в анализируемой жидкости.

Быстросъемный фитинг с датчиком температуры 11, кран 12 и вентиль 6, установленные на ячейке, позволяют перейти от рабочего режима измерения к режиму калибровки.

4 Указание мер безопасности

4.1 При работе с гидропанелью необходимо соблюдать общие правила техники безопасности и производственной санитарии по ГОСТ 12.1.005 и ГОСТ 12.3.019. Гидропанель должна быть заземлена.

5 Подготовка и порядок работы

5.1 Монтаж гидропанели производят на вертикальную плоскость. Место установки гидропанели должно быть легко доступным для обслуживания.

5.2 Подвод анализируемой пробы к гидропанели осуществляют гибким шлангом из полиэтилена диаметром 8 x 6 мм или нержавеющей трубкой с приваркой к штуцеру 7.

5.3 Вытесняют пробой воздух из ячейки и устанавливают расход пробы вентилем 6 в диапазоне 3...5 л/час, контролируя расход по ротаметру 5.

5.4 После установления показаний снимают измеренные значения.

Внимание: При первоначальном включении анализатора происходит поляризация электродов датчика, что занимает время от 45 минут и более.

6 Градуировка датчика анализатора

6.1 Для градуировки «нуля» анализатора необходимо перекрыть входной вентиль 6, слить пробу из ячейки, открыв вентиль 12, вынуть датчик температуры (заглушку) из фитинга 11 (надавить на круглый ободок фитинга), закрыть вентиль слива 12, через полученное отверстие фитинга 11 залить в ячейку с помощью шприца «нулевой» раствор (см. РЭ АДП.514332.005.01 АРК-5101).

					АВДП.414314.005.01РЭ	Лист
						5
Изм.	Лист	№ доквм.	Подпись	Дата		

6.2 После достижения анализатором устойчивых показаний провести, если необходимо, коррекцию «0».

6.3 По окончании градуировки «нуля» необходимо открыть вентиль 12, слить «0» раствор, промыть ячейку водой или измеряемой пробой.

6.4 Для градуировки анализатора по кислороду атмосферного воздуха кран 12 должен находиться в открытом положении (см. РЭ АВДП.514332.005.01 АРК-5101), закрывают входной вентиль 6, вынимают датчик температуры из фитинга 11 и ждут установления устойчивых показаний анализатора (не менее 5 минут), затем производят градуировку второй точки анализатора. После градуировки все элементы возвращают в рабочее положение.

7 Техническое обслуживание

7.1 В процессе эксплуатации гидропанели в техническом обслуживании нуждается датчик растворенного кислорода. Периодически, не реже 1 раза в полгода, необходимо производить очистку электродов датчика дистиллированной водой, заменять электролит, промывать мембрану картриджа, при необходимости производить её замену (см. РЭ АВДП.514332.005.01 АРК-5101).

7.2 Смена электролита и мембранного картриджа зависит от условий эксплуатации датчика и производится в случае пробоя мембраны (капельки электролита на торце датчика), её вытягивания (снижается быстродействие, увеличивается остаточный ток), большого дрейфа при калибровке по воздуху.

7.3 Для демонтажа датчика 3 необходимо отсоединить кабель от датчика, отвернуть две гайки 16, вынуть датчик 3 с накладкой 15 из ячейки, снять накладку 15 с датчика через верхнюю часть датчика (со стороны разъёма).

7.4 Отвинтить картридж с мембраной. Вылить старый электролит из датчика. Промыть датчик водой.

7.5 Новый электролит заливают до верха в датчик и накручивают на датчик крышку с новым картриджем, при этом лишний электролит и воздух удаляются из датчика. Мембрана картриджа должна быть плотно прижата при закручивании к золотому катоду датчика.

8 Маркировка, упаковка, транспортирование и хранение

На шильдике, прикрепленном к гидропанели указано:

- название предприятия - изготовителя;
- тип арматуры;
- год выпуска;
- заводской номер.

Лист	АВДП.414314.005.01РЭ				
6		Изм	Лист	№ докум.	Подпись

Гидропанель и документация помещаются в чехол из полиэтиленовой пленки и укладываются в картонную коробку или ящик.

Гидропанель транспортируются всеми видами закрытого транспорта, в том числе воздушным, в отапливаемых герметизированных отсеках в соответствии с правилами перевозки грузов, действующими на данном виде транспорта.

Транспортирование гидропанели осуществляется в деревянных ящиках или картонных коробках, допускается транспортирование приборов в контейнерах.

Способ укладки гидропанели в ящики должен исключать ее перемещение во время транспортирования.

Во время погрузочно-разгрузочных работ и транспортирования, ящики не должны подвергаться резким ударам и воздействию атмосферных осадков.

Срок пребывания гидропанели в соответствующих условиях транспортирования – не более 6 месяцев.

Гидропанель должна храниться в отапливаемых помещениях с температурой (5 ...40) °С и относительной влажностью не более 80%.

Воздух помещений не должен содержать пыли и примесей агрессивных паров и газов, вызывающих коррозию деталей гидропанели.

Хранение гидропанели в упаковке должно соответствовать условиям 1 по ГОСТ 15150.

					АВДП.414314.005.01РЭ	<i>Лист</i>
<i>Изм.</i>	<i>Лист</i>	<i>№ доквм.</i>	<i>Подпись</i>	<i>Дата</i>		7

10 Гарантии изготовителя

Гарантийный срок эксплуатации устанавливается 18 месяцев со дня ввода в эксплуатацию, но не более 24 месяцев со дня отгрузки потребителю.

В случае обнаружения потребителем дефектов при условии соблюдения им правил эксплуатации, хранения и транспортирования в течение гарантийного срока, предприятие-изготовитель безвозмездно ремонтирует или заменяет гидропанель.

11 Рекламации

При отказе в работе или неисправности гидропанели по вине изготовителя неисправная гидропанель с указанием признаков неисправностей и соответствующим актом направляется в адрес предприятия-изготовителя:

600016, г. Владимир, ул. Б. Нижегородская, д. 77,
ЗАО «НПП «Автоматика»,
тел.: (4922) 47-52-90, факс: (4922) 21-57-42.

Все предъявленные рекламации регистрируются.

ЗАКАЗАТЬ

Лист	АВДП.414314.005.01РЭ					
8		Изм	Лист	№ докум.	Подпись	Дата